



À SOULIGNER

- Système de poteaux et de panneaux haute sécurité
- Clôture indémontable offrant une grande résistance au vandalisme
- Durée de vie exceptionnelle
- Système intégral
- Faible coût d'entretien

Lieux d'application



Aéroports Centres pénitentiaires Centrales électriques Contrôle d'accès des entrées Zones militaires Zones portuaires Entrepôts et lieux de production Gares

10
ANNÉES DE
GARANTIE

Plan général de la clôture

POTEAUX ET ACCESSOIRES

- Les poteaux Defence plus ont une section oméga de 120x120x3mm et 150x150x4mm (selon des hauteurs).
- La pose des panneaux est réalisée au moyen d'une platine et de vis de sécurité indémontables.
- Les poteaux sont galvanisés avec le système de protection anticorrosion Rivisa Protecline.

PANNEAU DEFENCE PLUS

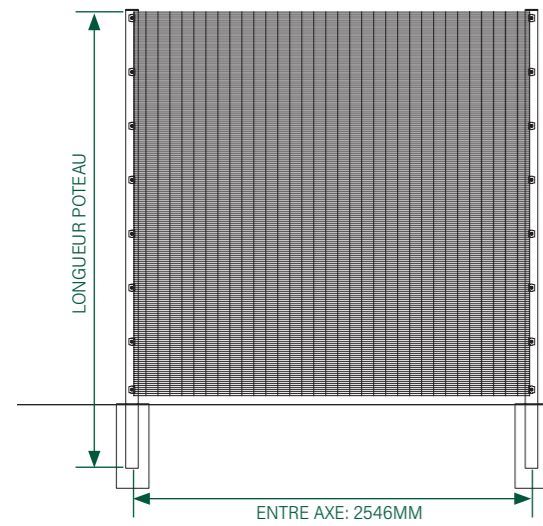
- Les panneaux de haute sécurité DEFENCE PLUS présentent les caractéristiques suivantes (voir tableau ci-dessous).
- Maille electrosoudée fabriquée avec du fil de 4mm de diamètre et fixations électro-soudées rectangulaires de 12,7x76,2mm.

HAUTEUR CLÔTURE	LONGUEUR POTEAU	ENCASTREMENT	PROFIL POTEAU	SUPPORTS x POTEAU	MESURES PANNEAUX	
					LONGUEUR	HAUTEUR
1m80	2m20	0m35	60x60x2	4	2m515	1m829
2m00	2m50	0m35	80x80x2	5		2m112
2m50	3m00	0m50	80x80x2	8		2m442
2m70	3m20	0m50	80x80x2	8		2m658
3m00	3m60	0m60	100x100x2	10		3m001
4m00	4m60	0m60	120x120x3	11		4m001

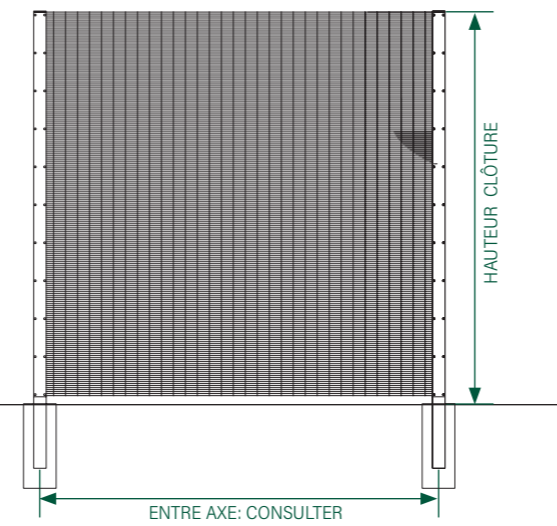
* Veuillez nous consulter pour d'autres finitions

Caractéristiques techniques

OPTION SUPPORT DEFENCE PLUS

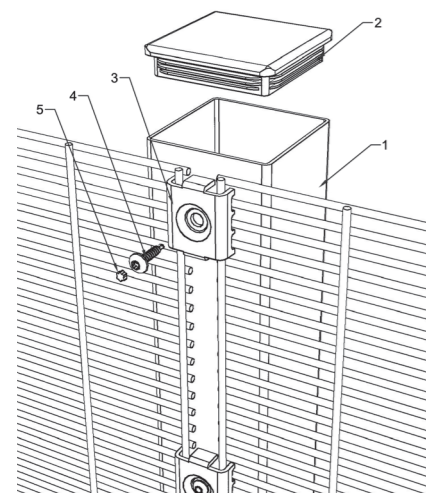


OPTION VIS PASSANT



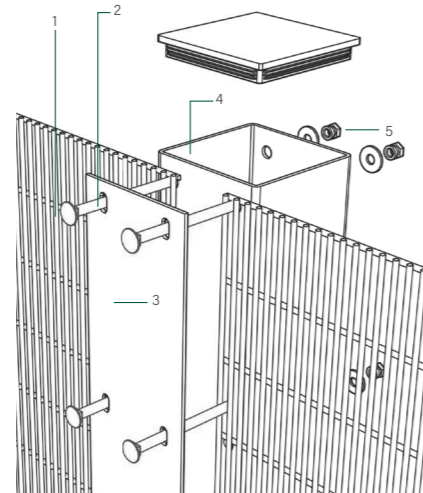
Options de montage

OPTION SUPPORT DEFENCE PLUS



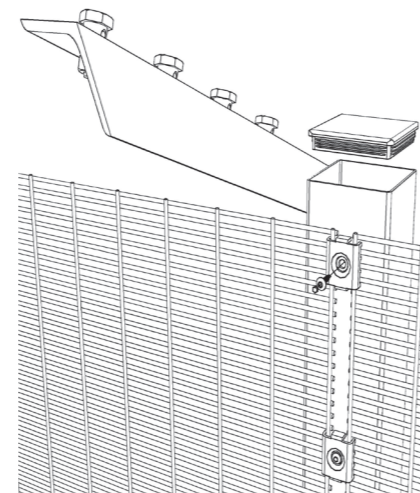
1. Poteau
2. Bouchon
3. Support
4. Vis de sécurité indémontable
5. Bouchon étoile

PLAT DE SÉCURITÉ



1. Panneau Defence Plus
2. Vis de sécurité indémontable
3. Plaque
4. Poteau
5. Femelle indémontable

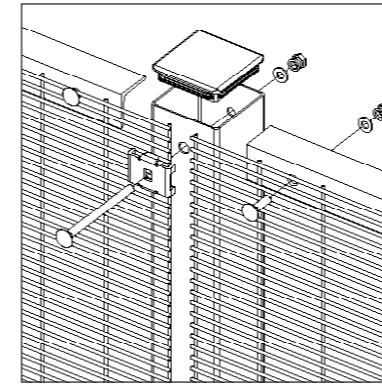
SUPPLÉMENT BAVOLET AVEC BARBELÉ



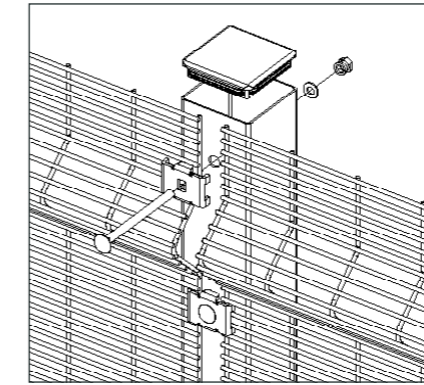
Possibilité de monter un bavolet à quatre rangs de barbelé. Le bavolet est constitué d'un profil simple en "T" de 50 mm et inclut les dispositifs de fixation du barbelé.

Système de renforcement

Ces systèmes permettent au barreaudage d'être parfaitement aligné avec le périmètre, augmentant la rigidité de la clôture et empêchant la déformation du treillis par la pression ou l'impact.



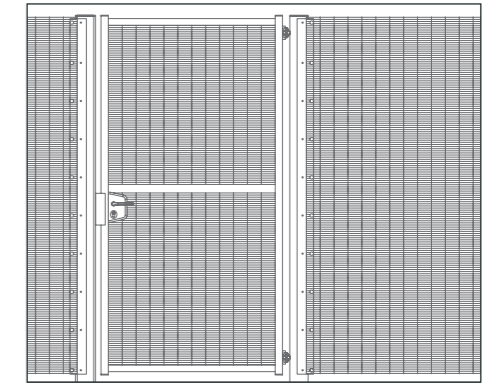
(A) ANGULAIRE
Raidisseurs de profil angulaire 40x40x4mm ancrés par des boulons métriques non démontables M.8x20mm.



(B) DOSSIERS
La position et le nombre de plis longitudinaux dépendront de la hauteur de la porte.

Portails

Possibilité de réaliser des portails pivotants ou coulissants fermés par des panneaux haute sécurité Defence Plus.



DEFENCE PLUS

Revêtement anticorrosion

Tous les matériaux de la clôture sont sendzimir et plastifiés selon le système de revêtement anticorrosion **Rivisa Protecline**.

- Épaisseur minimale: 100 microns.
- Possibilité de plastification Rivisa Protecline Plus, qui augmente la durée de vie des matériaux.
- Disponible en plusieurs teintes de la gamme RAL de Rivisa. Couleurs.

